



MZVG.35 *Load* Hydraulischer Verladegreifer

Baggerdienstgewichtsklasse: 35 – 50 to
Umschlaggeräte: 45 – 70 to

MTI *Load* - Verladegreifer (2 Schalen)



- Inhalt: 1890 – 3570 l/SAE
- Schnittbreite: 1200 – 1800mm
- Hydr. Kompakt Drehmotor endlos hydraulisch Drehbar
- Schlauchanschlüsse am Rotator durch Verschraubungsschutz geschützt
- Serienmäßiger Kolbenstangenschutz
- Mit dreigeteiltem Unterschraubwendemesser
- Sonderprofil in Seitenschneiden
- Für Schüttgut optimierte Schalenform
- Schalen und Lenkungslagerung abgedichtet
- Besonders geeignet zur Verladung von trockenem Schüttgut
- Maximal zulässiges Schüttgewicht 3 to/m³
- Farbe: Schwarz-grau RAL 7021 oder nach Wunsch

Optional:

- Aufhängungen und Adapterplatten
- Pendelbremse
- Schlauchsatz
- Schlauchschutzbügel
- Lashaken
- Sonderabmessungen



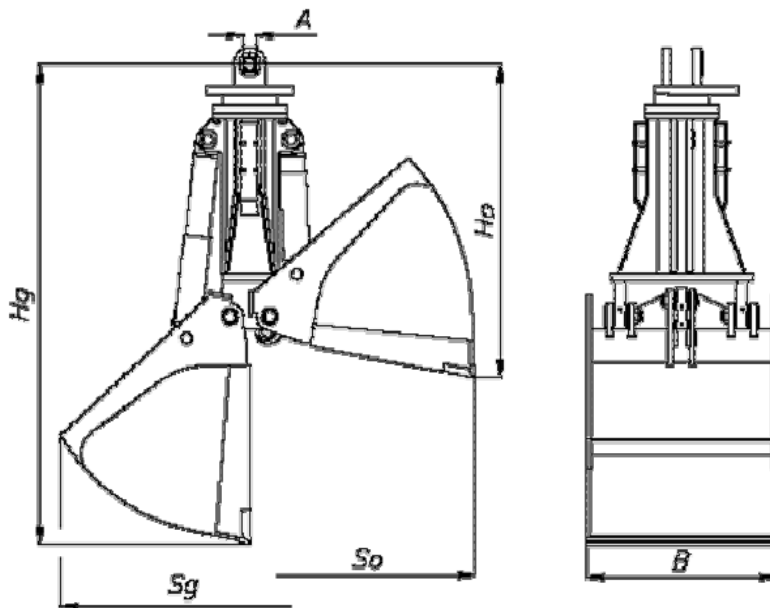
MZVG.35 *Load* Hydraulischer Verladegreifer

Baggerdienstgewichtsklasse: 35 – 50 to
 Umschlaggeräte: 45 – 70 to

Baureihe MZVG.35 *Load*

Einsatz: Mobil- und Kettebagger

Spezieller Verladegreifer wie z.B. in Kies- und Sandgruben



Einschrauböffnung

Öffnen/Schließen R 1/4"
 Drehen R 1/2"

Betriebsdruck

Öffnen/Schließen max. 300bar
 Drehen max. 200bar

Maximale Traglast X,XXt

Typ	Inhalt [l/ SAE]	Gewicht [kg]	Abmessungen [mm]					
			A	Hg	Ho	Sg	So	B
MZVG.35 / 1200	2100	3000	80	2830	1850	2400	2850	1200
MZVG.35 / 1500	2625	3300	80	2830	1850	2400	2850	1500
MZVG.35 / 1800	3150	3500	80	2830	1850	2400	2850	1800