



MZVG.20 *Load* Hydraulischer Verladegreifer

Baggerdienstgewichtsklasse: 22 – 32 to
Umschlaggeräte: 26 – 40 to

MTI *Load* - Verladegreifer (2 Schalen)



- Inhalt: 1100 – 2500 l/SAE
- Schnittbreite: 1000 – 1900mm
- Hydr. Kompakt Drehmotor endlos hydraulisch Drehbar
- Schlauchanschlüsse am Rotator durch Verschraubungsschutz geschützt
- Serienmäßiger Kolbenstangenschutz
- Mit dreigeteiltem Unterschraubwendemesser
- Sonderprofil in Seitenschneiden
- Für Schüttgut optimierte Schalenform
- Schalen und Lenkungslagerung abgedichtet
- Besonders geeignet zur Verladung von trockenem Schüttgut
- Maximal zulässiges Schüttgewicht 2 to/m³
- Farbe: Schwarz-grau RAL 7021 oder nach Wunsch

Optional:

- Aufhängungen und Adapterplatten
- Pendelbremse
- Schlauchsatz
- Schlauchschutzbügel
- Lasthaken
- Sonderabmessungen



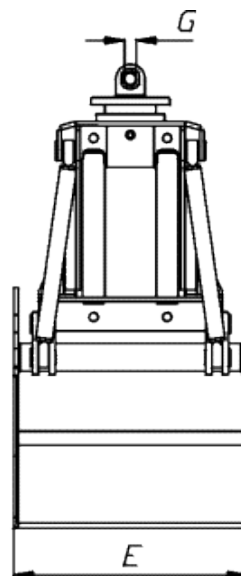
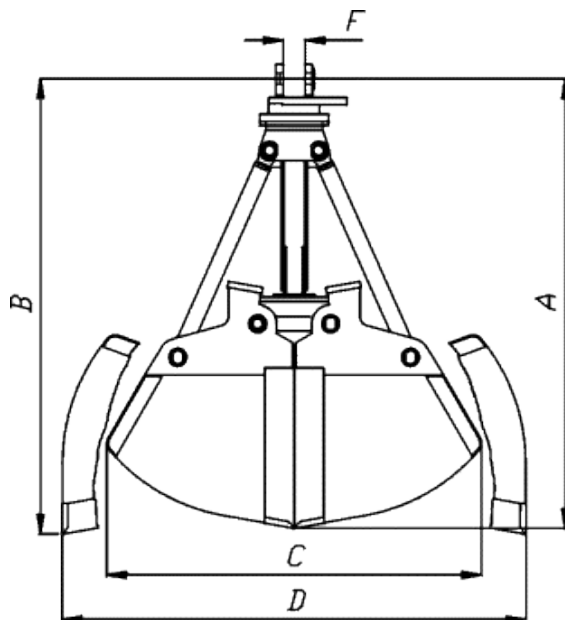
MZVG.20 *Load* Hydraulischer Verladegreifer

Baggerdienstgewichtsklasse: 22 – 32 to
 Umschlaggeräte: 26 – 40 to

Baureihe MZVG.20 *Load*

Einsatz: Mobil- und Kettebagger

Spezieller Verladegreifer wie z.B. in Kies- und Sandgruben



Einschrauböffnung
 Öffnen/Schließen R ¼"
 Drehen R ½"

Betriebsdruck
 Öffnen/Schließen max. 300bar
 Drehen max. 200bar

Maximale Traglast 7;5t

Typ	Inhalt [l/ SAE]	Gewicht [kg]	Abmessungen [mm]						
			A	B	C	D	E	F	G
MZVG.20 / 1100	X	X	X	X	X	X	X	X	X
MZVG.20 / 1250	1250	2350	2280	2250	1620	1600	1600	150	80
MZVG.20 / 1600	1600	2550	2230	2300	1880	2100	1600	150	80
MZVG.20 / 2000	2000	3000	2390	2400	1980	2500	1800	150	80
MZVG.20 / 2500	2500	3150	2590	2800	2120	2680	1800	150	80