



---

## MZVG.2 *Load* Hydraulischer Verladegreifer

Baggerdienstgewichtsklasse: 13 – 20 to  
Umschlaggeräte: 18 – 25 to

---

### MTI *Load* - Verladegreifer (2 Schalen)



- Inhalt: 830 - 1500 I/SAE
- Schnittbreite: 1000 – 1500mm
- Hydr. Kompakt Drehmotor endlos hydraulisch Drehbar
- Schlauchanschlüsse am Rotator durch Verschraubungsschutz geschützt
- Serienmäßiger Kolbenstangenschutz
- Mit dreigeteiltem Unterschraubwendemesser
- Sonderprofil in Seitenschneiden
- Für Schüttgut optimierte Schalenform
- Schalen und Lenkungslagerung abgedichtet
- Besonders geeignet zur Verladung von trockenem Schüttgut
- Maximal zulässiges Schüttgewicht 2 to/m<sup>3</sup>
- Farbe: Schwarz-grau RAL 7021 oder nach Wunsch

#### Optional:

- Aufhängungen und Adapterplatten
- Pendelbremse
- Schlauchsatz
- Schlauchschutzbügel
- Lasthaken
- Sonderabmessungen

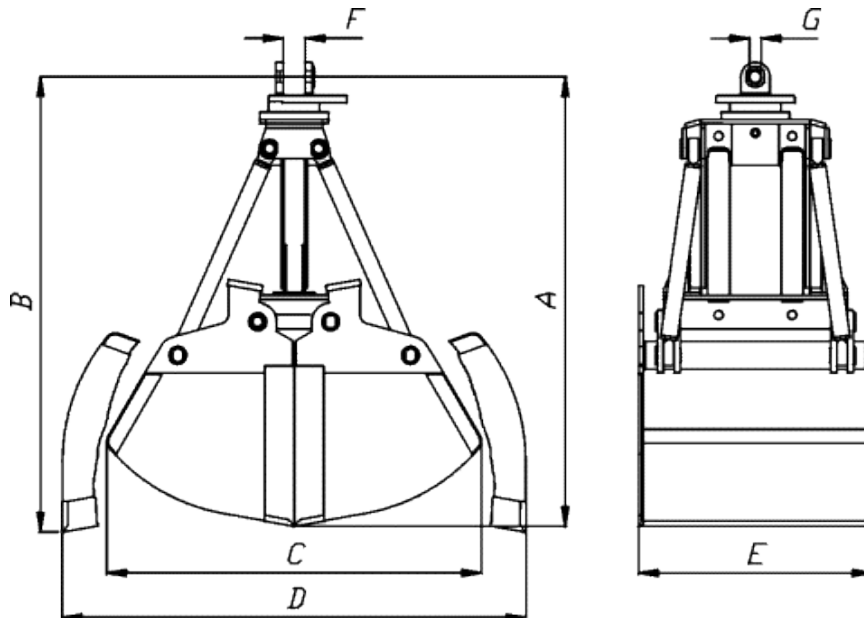
## MZVG.2 *Load* Hydraulischer Verladegreifer

Baggerdienstgewichtsklasse: 13 – 20 to  
 Umschlaggeräte: 18 – 25 to

### Baureihe MZVG.2 *Load*

#### Einsatz: Mobil- und Kettebagger

Spezieller Verladegreifer wie z.B. in Kies- und Sandgruben



**Einschrauböffnung**  
 Öffnen/Schließen R ¼"  
 Drehen R ½"

**Betriebsdruck**  
 Öffnen/Schließen max. 300bar  
 Drehen max. 200bar

**Maximale Traglast** 7;5t

Typ	Inhalt [l/SAE]	Gewicht t [kg]	Abmessungen [mm]							
			A	B	C	D	E	F	G	H
MZVG.2	<i>Angaben folgen</i>									