



---

## MMG.15 *Grapple* Hydraulischer Mehrschalengreifer

Baggerdienstgewichtsklasse: 25 – 50 to und Ladekräne

---

### MTI *Grapple* - Mehrschalengreifer (5 Schalen)



- Inhalt: 1250 – 2000 l/S,  
Schalenform: offen, halboffen, geschlossen.
- Lagerbolzen mit Kronenmutter und Splintsicherung
- Hydr. Kompakt Drehmotor endlos hydraulisch Drehbar
- Integrierte Druckbegrenzung für die Greiffunktion
- Schlauchanschlüsse am Rotator durch Verschraubungsschutz geschützt.
- Bewährte endlagengedämpfte 6 – Zylinder Technologie
- Schalenkonstruktion durch Stützbleche verstärkt.
- Serienmäßiger Kolbenstangenschutz
- Schalen - Innenbleche aus verschleißfestem Sonderstahl.
- Zahnspitzen aus hochverschleißfestem Sonderstahl.
- Farbe: Blau RAL5005 oder nach Wunsch

#### Optional:

- Aufhängungen und Adapterplatten für alle gängigen Ladekrantypen
- Pendelbremse
- Schlauchsatz
- Schlauchschutzbügel
- Lashaken
- Rammschutz (Rundum Schutz mit Schutzblechen)



Optional stabiler  
Rammschutz auch  
kpl. mit  
Deckblechen  
verschlossen.



Bolzen mit  
Kronenmutter und  
Splint vor Lösen  
gesichert.



Verwindungssteife  
Schalenarme durch  
Torsionsbleche.



Rotator durch  
stabile Statorachse  
und  
Evolventenantrieb  
stark belastbar.

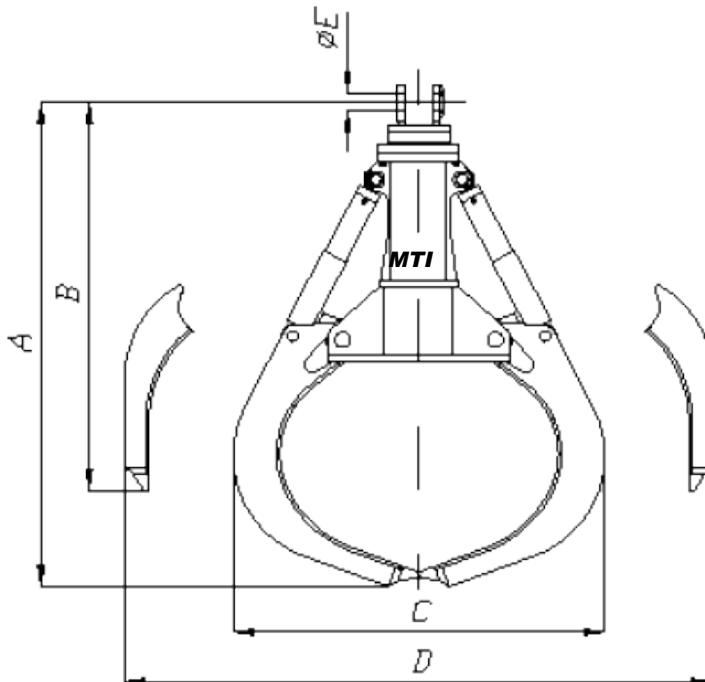
## MMG.15 *Grapple* Hydraulischer Mehrschalengreifer

Baggerdienstgewichtsklasse: bis 25 – 50 to und Ladekräne

### Baureihe MMG.15 *Grapple*

#### Einsatz: Mobil- und Kettenbagger / Ladekräne

Spezieller Umschlag- und Sortiergreifer wie z.B. in Schrottverwertungen und Müll und Recyclingbetrieben.



#### Einschrauböffnung

Öffnen/Schließen R 1/4"  
 Drehen R 1/2"

#### Betriebsdruck

Öffnen/Schließen max. 300bar  
 Drehen max. 200bar

**Maximale Traglast 8to**

Typ	Inhalt [l/SAE]	Gewicht bei Schalenform [kg]			Abmessungen [mm]				
		offen	halboffen	geschlossen	A	B	C	D	E
MMG.15 / 1250l	1250	3150	3300	3400	2700	2240	1940	3120	100
MMG.15 / 1600l	1600	3300	3510	3670	2845	2290	2140	3390	100
MMG.15 / 2000l	2000	3400	3570	3710	2965	2335	2280	3620	100