



MMG.08 *Grapple* Hydraulischer Mehrschalengreifer

Baggerdienstgewichtsklasse: 16 – 23 to und Ladekräne

MTI *Grapple* - Mehrschalengreifer (5 Schalen)



- Inhalt: 400 – 600 l/SAE
Schalenform: offen, halboffen, geschlossen
- Lagerbolzen mit Kronenmutter und Splintsicherung
- Hydr. Kompakt Drehmotor endlos hydraulisch Drehbar
- Integrierte Druckbegrenzung für die Greiffunktion
- Schlauchanschlüsse am Rotator durch Verschraubungsschutz geschützt
- Bewährte endlagengedämpfte 5 – Zylinder Technologie
- Schalenkonstruktion durch Stützbleche verstärkt
- Serienmäßiger Kolbenstangenschutz
- Schalen - Innenbleche aus verschleißfestem Sonderstahl
- Zahnspitzen aus hochverschleißfestem Sonderstahl
- Farbe: Blau RAL5005 oder nach Wunsch

Optional:

- Aufhängungen und Adapterplatten für alle gängigen Ladekrantypen
- Pendelbremse
- Schlauchsatz
- Schlauchschutzbügel
- Lashaken
- Rammschutz (Rundum Schutz mit Schutzblechen)



Optional stabiler
Rammschutz auch
kpl. mit
Deckblechen
verschlossen.



Bolzen mit
Kronenmutter und
Splint vor Lösen
gesichert.



Verwindungssteife
Schalenarme durch
Torsionsbleche.



Rotator durch
stabile Statorachse
und
Evolventenantrieb
stark belastbar.

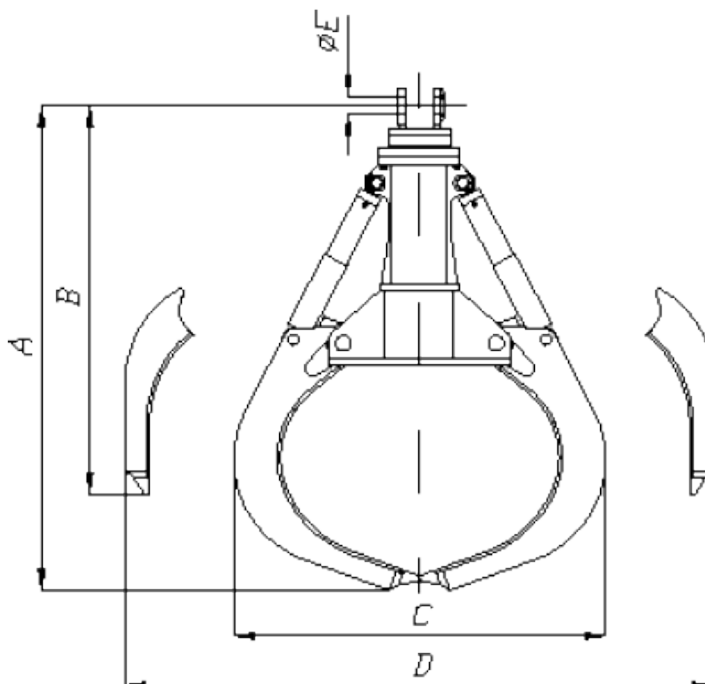
MMG.08 *Grapple* Hydraulischer Mehrschalengreifer

Baggerdienstgewichtsklasse: bis 16 – 23 to und Ladekräne

Baureihe MMG.08 *Grapple*

Einsatz: Mobil- und Kettenbagger / Ladekräne

Spezieller Umschlag- und Sortiergreifer wie z.B. in Schrottverwertungen und Müll und Recyclingbetrieben.



Einschrauböffnung

Öffnen/Schließen R 1"
Drehen R 1/2"

Betriebsdruck

Öffnen/Schließen max. 300bar
Drehen max. 200bar

Maximale Traglast 4,0t



Typ	Inhalt [l/SAE]	Gewicht bei Schalenform [kg]			Abmessungen [mm]				
		offen	halboffen	geschlossen	A	B	C	D	E
MMG.08 / 400l	400	1340	1435	1520	2055	1705	1240	2095	70
MMG.08 / 500l	500	1380	1475	1560	2095	1715	1300	2165	70
MMG.08 / 600l	600	1420	1515	1620	2180	1740	1380	2330	70