



MMG.02 *Grapple* Hydraulischer Mehrschalengreifer

Baggerdienstgewichtsklasse: 1 – 4 to und Ladekräne

MTI *Grapple* - Mehrschalengreifer (5 Schalen)



- Inhalt: 100 l/SAE
Schalenform: offen, halboffen, geschlossen
- Flache kompakte Bauweise
- Hydr. Kompakt Drehmotor endlos hydraulisch Drehbar
- Integrierte Druckbegrenzung für die Greiffunktion
- Schlauchanschlüsse am Rotator durch Verschraubungsschutz geschützt
- 5 Zylinder im Schalenarm geschützt eingebaut
- Schalenkonstruktion durch Stützbleche verstärkt
- Mechanische Öffnungs- und Schließanschläge
- Schalen - Innenbleche aus verschleißfestem Sonderstahl
- Zahnspitzen aus hochverschleißfestem Sonderstahl
- Farbe: Blau RAL5005 oder nach Wunsch

Optional:

- Aufhängungen und Adapterplatten für alle gängigen Ladekrantypen
- Pendelbremse
- Schlauchsatz
- Schlauchschutzbügel
- Lasthaken

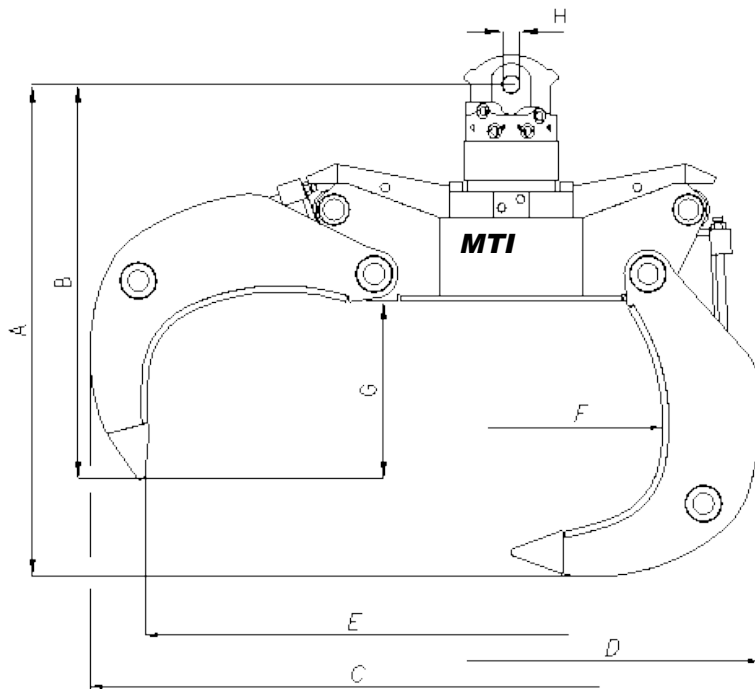
MMG.02 *Grapple* Hydraulischer Mehrschalengreifer

Baggerdienstgewichtsklasse: bis 1 – 4 to und Ladekräne

Baureihe MMG.02 *Grapple*

Einsatz: Mobil- und Kettebagger / Ladekräne

Spezieller Umschlag- und Sortiergreifer wie z.B. in Schrottverwertungen und Müll und Recyclingbetrieben.



Einschrauböffnung

Öffnen/Schließen R 3/8"
 Drehen R 3/8"

Betriebsdruck

Öffnen/Schließen max. 200bar
 Drehen max. 100bar

Maximale Traglast 2,5t

Typ	Inhalt [l/ SAE]	Gewicht [kg]			Abmessungen [mm]							
		offen	halboffen	geschlossen	A	B	C	D	E	F	G	H
MMG.02	100	165	170	175	1020	815	1260	800	1160	540	270	25