



MHG.4 *Wood* Hydraulischer Holzgreifer

Baggerdienstgewichtsklasse: 27 – 50 to

MTI *Wood* – Holzgreifer



- Inhalt: 1,20 – 1,60 m²
- Hydr. Kompakt Drehmotor endlos hydraulisch Drehbar (HD Sonderlagerung)
- Speziell flache Bauweise und geringe Hanghöhe
- Integrierte Druckbegrenzung für die Greiffunktion
- Schlauchanschlüsse am Rotator durch Verschraubungsschutz geschützt
- Vier gleiche, im oberen Zylinderbereich angeordnete Hochdruckschläuche, dadurch keine Beschädigung durch Greifgut
- Verwindungssteife Zangenkonstruktion
- Mechanische Parallelführung der Greifschalen
- Bodenschneiden und Schalen-Seitenarme aus Sonderstahl HB400 für optimalen Verschleißschutz
- Serienmäßiger Kolbenstangenschutz
- Mechanische Öffnungs- und Schließanschläge
- Farbe: Schwarz-grau RAL7021 oder nach Wunsch

Optional:

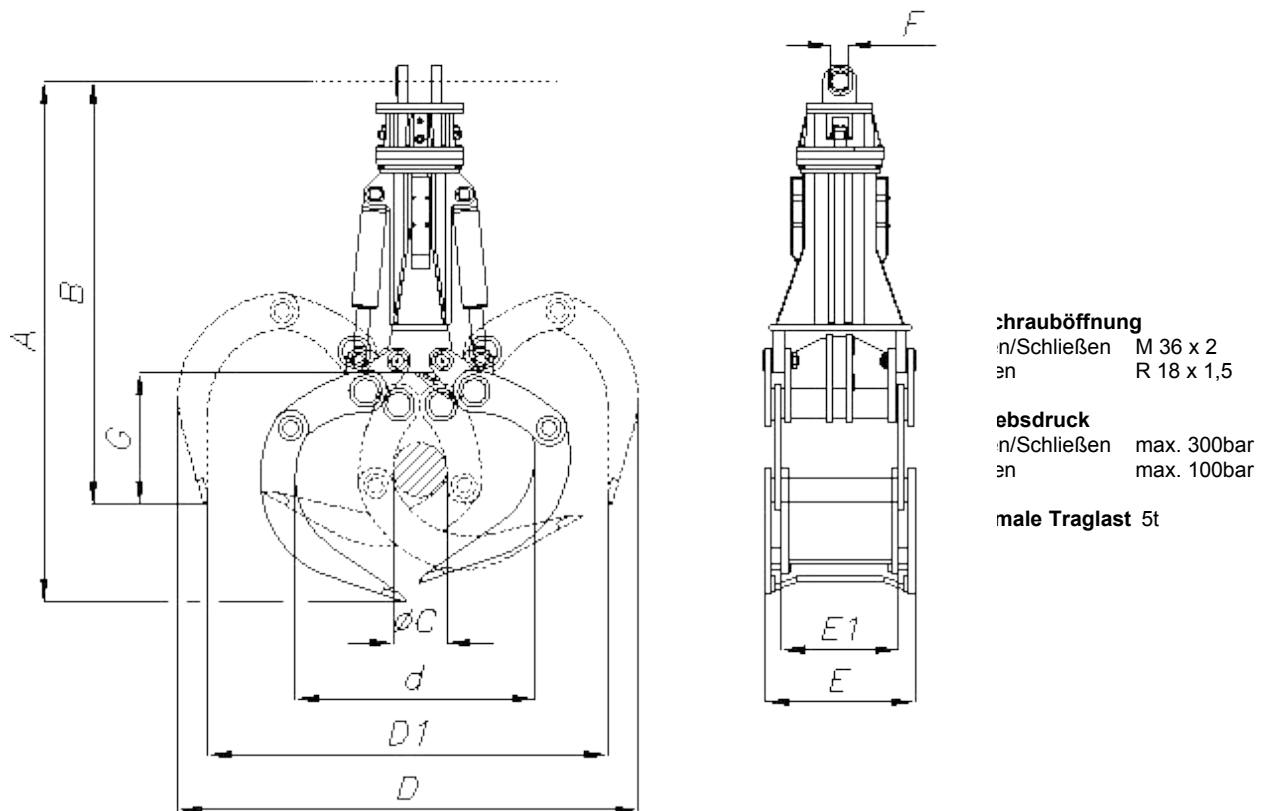
- Aufhängungen und Adapterplatten für alle gängigen Ladekrantypen
- Pendelbremse
- Schlauchsatz
- Schlauchschutzbügel
- Lasthaken
- Sondermaße

MHG.4 *Wood* Hydraulischer Holzgreifer

Baggerdienstgewichtsklasse: 27 – 50 to

Baureihe MHG.4 *Wood*

Einsatz: Mobil- und Kettebagger
 zum wirtschaftlichen Verladen von Holzstämmen



Typ	Inhalt [m ³]	Gewicht [kg]	Abmessungen [mm]									
			A	B	C	D	D1	d	E	E1	F	G
MHG.4 / 1200	1,20	2450	3110	2525	320	2760	2400	1440	900	700	100	785
MHG.4 / 1400	1,40	2490	3235	2600	325	2960	2600	1500	900	700	100	860
MHG.4 / 1600	1,60	2530	3360	2675	325	2160	2800	1580	900	700	100	940