



MHG.2 *Wood* Hydraulischer Holzgreifer

Baggerdienstgewichtsklasse: 19 – 27 to

MTI *Wood* – Holzgreifer



- Inhalt: 0,8 – 1,5 m²
- Hydr. Kompakt Drehmotor endlos hydraulisch Drehbar
- Integrierte Druckbegrenzung für die Greiffunktion
- Schlauchanschlüsse am Rotator durch Verschraubungsschutz geschützt
- Vier gleiche, im oberen Zylinderbereich angeordnete Hochdruckschläuche, dadurch keine Beschädigung durch Greifgut
- Verwindungssteife Zangenkonstruktion
- Mechanische Parallelführung der Greifschalen
- Bodenschneiden und Schalen-Seitenarme aus Sonderstahl HB400 für optimalen Verschleißschutz
- Serienmäßiger Kolbenstangenschutz
- Mechanische Öffnungs- und Schließanschlüge
- Farbe: Schwarz-grau RAL7021 oder nach Wunsch

Optional:

- Aufhängungen und Adapterplatten für alle gängigen Ladekrantypen
- Pendelbremse
- Schlauchsatz
- Schlauchschutzbügel
- Lasthaken
- Sondermaße

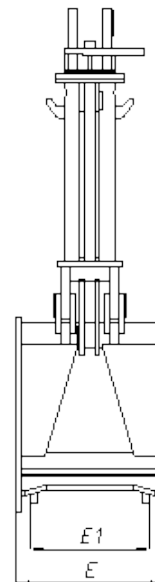
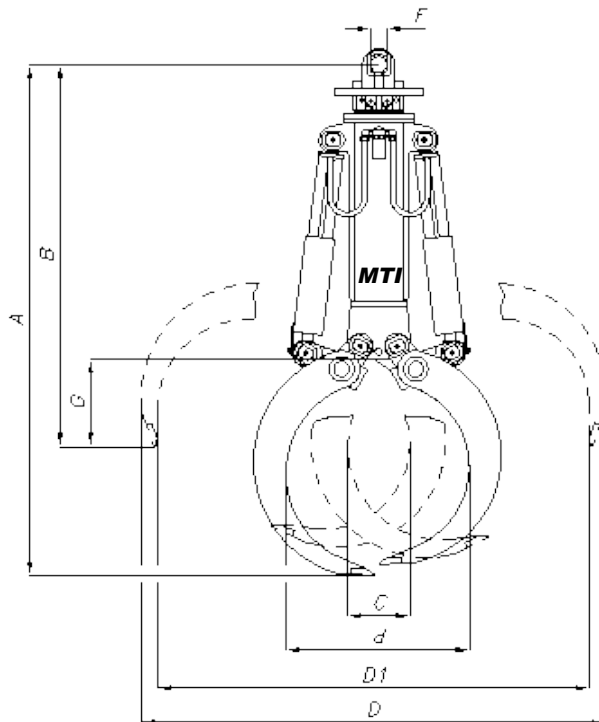


MHG.2 *Wood* Hydraulischer Holzgreifer

Baggerdienstgewichtsklasse: 19 – 27 to

Baureihe MHG.2 *Wood*

Einsatz: Mobil- und Kettebagger
 zum wirtschaftlichen Verladen von Holzstämmen



Einschrauböffnung

Öffnen/Schließen R 1"
 Drehen R 1/2"

Betriebsdruck

Öffnen/Schließen max. 300bar
 Drehen max. 200bar

Maximale Traglast 5,5t

Typ	Inhalt [m³]	Gewicht [kg]	Abmessungen [mm]									
			A	B	C	D	D1	d	E	E1	F	G
MHG.2 / 800	0,80	1280	2375	1935	380	2200	1955	1170	900	720	70	585
MHG.2 / 1000	1,00	1335	2500	1990	375	2430	2185	1300	900	720	70	640
MHG.2 / 1250	1,25	1390	2630	2120	380	2570	2210	1420	900	720	70	770
MHG.2 / 1500	1,50	1435	2750	2220	315	2690	2410	1550	900	720	70	870