

Datenblatt MBP1000

Baggerdienstgewicht: 18-32to (MBP1000)

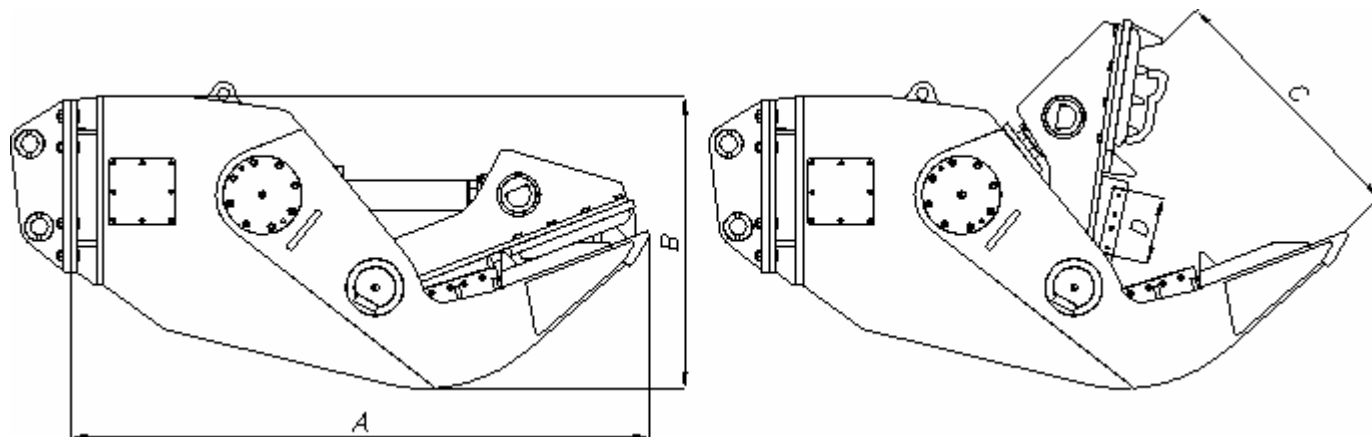


MTI
GmbH

**MASCHINENBAUTECHNOLOGIE
& INDUSTRIESERVICE**

MASCHINEN | GREIFER | ANBAUGERÄTE | LADESYSTEME

MTI® Ein-Zylinder- Betonpulverisierer



Typ	Gewicht (kg)	A (mm)	B (mm)	C (mm)	D (mm)
MBP1000	2400	2415	1220	1095	280

Typ	KBP1000
Brechkraft (Mittelwert)	900kN
Schneidkraft (Mittelwert)	1655kN
Schlauchanschlüsse	SAE 1"
Betriebsdruck	max. 320bar
Empfohlene Ölmenge	180l/min
Bestellnummer	BK320001

Technische Daten, Masse und Gewichte sind annähernd und unverbindlich.

* Bei kleinerem Betriebsdruck ist die Brech.- und Schneidkraft kleiner.

Konstruktionsmerkmale

Verschleissfeste und verwindungssteife Gesamtkonstruktion.

Große Maulöffnungsweite.

Mit **Eilgangventil** zur schnellen Überbrückung des Leerweges beim Ausfahren.

Abschraubbare Wendemesser mehrfach verwendbar.

Universaler Anbau durch austauschbare Anschlussstücke.

Grossdimensionierter Hydraulikzylinder mit gehärteter Kolbenstange.

Wechselbare Zahnplatte.

Verschleissfeste Sonderlegierung der Zahnsegmente.